

# NÁVOD K INSTALACI

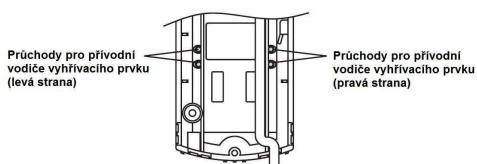
## HU-3 Vyhřívací jednotky pro IR závory AX-TN/TF (BE)

Pro napájení vyhřívacích jednotek HU-3 používejte zdroje s nominálním výstupním napětím 24 V ss/stř.. Délka kabelu mezi napájecím zdrojem a vyhřívacími prvky nesmí překročit hodnoty uvedené v bodě 4. kapitoly 1. tohoto návodu.

### 1. POSTUP INSTALACE

#### 1. Příprava průchodů pro přívodní vodiče

Na zadní straně tělesa vysílače/přijímače IR závory jsou k dispozici průchody pro vedení vodičů k vyhřívací jednotce.

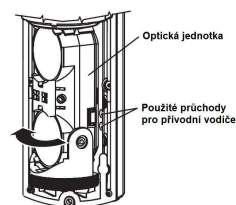


Vhodným nástrojem odřízněte zátky průchodů na levé nebo pravé straně (podle toho, která je v dané situaci vhodnější).



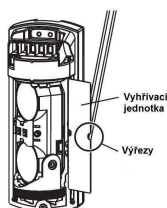
#### 2. Otočení optické jednotky

Optickou jednotku vysílače/přijímače IR závory otočte zhruba o 45° v úči připraveným průchodům.

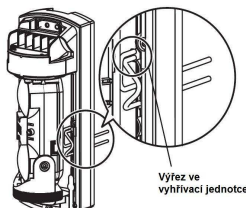


#### 3. Instalace vyhřívací jednotky

Vyhřívací jednotku nasměrujte dle obrázku a zasuňte ji za optickou jednotku vysílače/přijímače.



Přívodní vodiče vyhřívací jednotky protáhněte výřezem na boční straně jednotky a připraveným průchody.



Zatáhněte za konce přívodních vodičů, aby uvnitř vysílače/přijímače IR závory zůstala jen nezbytně nutná délka těchto vodičů.



#### 4. Zapojení vyhřívací jednotky

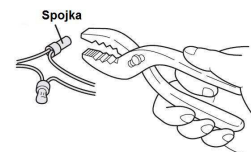
Průchody pro přívodní vodiče utěsněte hmotou, která je součástí dodávky vyhřívacích jednotek. Prostor mezi vodičem a stěnami průchodu musí být dokonale utěsněný.



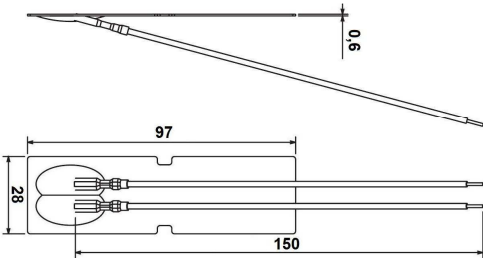
Délka kabelu mezi napájecím zdrojem (24 V ss/stř.) a vyhřívací jednotkou by neměla překročit níže uvedené hodnoty. Tyto hodnoty platí pro 1 vyhřívací jednotku; pokud je tedy 2 či více jednotek napájeno týmhž kabelem, je třeba maximální uvedenou vzdálenost vydělit počtem jednotek na kabelu.

Průřez vodičů	Max. délka kabelu
0,83 mm <sup>2</sup>	300 m
1,31 mm <sup>2</sup>	500 m
2,09 mm <sup>2</sup>	800 m

Propojení přívodních vodičů vyhřívacích jednotek a vodičů kabelu od napájecího zdroje proveďte buď pájením nebo spojkami, které jsou součástí dodávky vyhřívacích jednotek.



## 2. TECHNICKÉ SPECIFIKACE

Typ zařízení	vyhřívací jednotky		
Model	HU-3		
Napájecí napětí	24 V ss/stř.		
Odběr proudu	210 mA (1 jednotka)		
Povrchová teplota	max. +60°C		
Rozmezí prac. teplot	-35°C až +60°C		
Hmotnost	6 g (1 jednotka)		
Obsah dodávky	vyhřívací jednotka (2x), spojka (4x), těsnicí hmota		

\* Výrobce si vyhrazuje právo změnit uvedené technické specifikace bez předchozího upozornění.

### ADI International

Havránkova 33, **BRNO**, 619 00 ; tel.: +420 543 558 100 & 111 , fax: +420 543 558 117  
Pištěkova 782, **PRAHA 4**, 149 00 ; tel.: +420 271 001 700 & 711 , fax: +420 271 001 710  
Rodinná 38, **OSTRAVA**, 700 30 ; tel.: +420 596 617 425 , fax: +420 596 617 426  
e-mail: [perimetr@olympo.cz](mailto:perimetr@olympo.cz) ; <http://www.olympo.cz>

